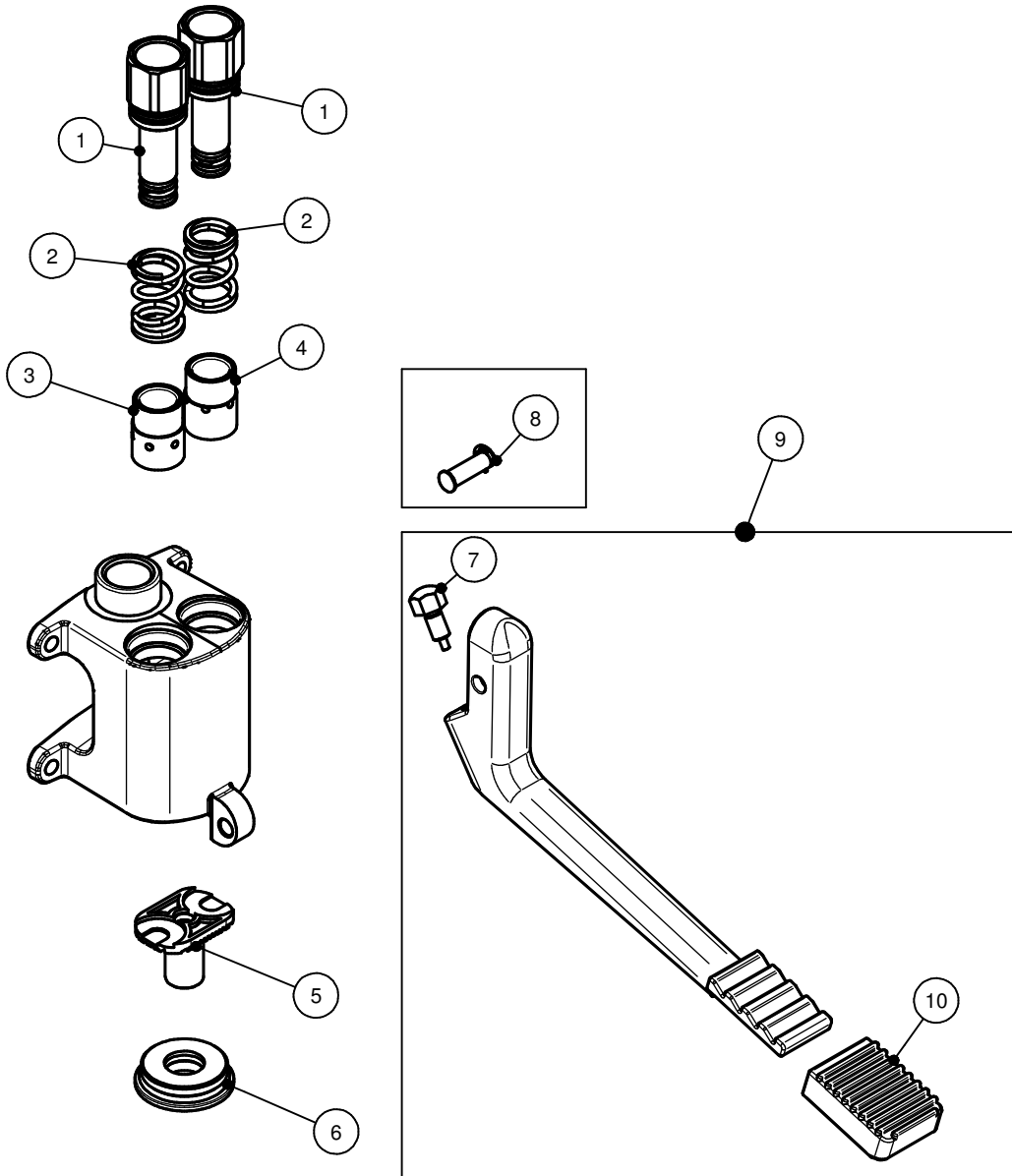


ELEMENTO	CODICE	DESCRIZIONE
1	02092	PERNO ESAGONALE ENTRATA ACQUA C/OR PER ART.02070-02072/90-02075/01
2	02095	MOLLA DI RICHIAMO INOX PER ART.02070-02072/90-02075/01
3	02091C	VALVOLA OTTURATRICE IN TEFLON PER ACQUA CALDA
4	02091F	VALVOLA OTTURATRICE IN TEFLON PER ACQUA FREDDA
5	02093	PULSANTE DI COMANDO PER ARTICOLO 02070-02072/90-02075/01
6	02094	RACCORDO PREMISTOPPA D.40 PER ART.02070-02072/90-02075/01
7	02098	PERNO ESAGONALE PER REGOLAZIONE LEVE PEDALE
8	02097PES	PERNO DI FISSAGGIO PER LEVE PER RUBINETTI A PEDALE
9	02068-64LVCOMB 02068-64LVCOMR	LEVA PEDALE PARETE COMPLETA BLU LEVA PEDALE PARETE COMPLETA ROSSA
10	02096/CR 02096/CB	COPRIPEDALE ROSSO COPRIPEDALE BLU



SCALA:		FOGLIO:1 /1	
TRATTAMENTI SUPERFICIALI:			
MATERIALE:		RAGGI NON QUOTATI: R 0.3 SMUSSI NON QUOTATI: 0.5x45°	
PESO gr :		TOLLERANZE GENERALI: ±0.1	
DESCR.: RUB. PEDALE PROGRESSIVO A PARETE 02072/90		FINITURE SUPERFICIALI 3.2 / UNI ISO 1302	
DATA:	18-07-16	DIS:	VALERIO
		VER:	R126
REVISIONE		DIS. NR: 02072/90	
DATA	DESEGNATO	COD.ART: 02072/90	
	VERIFICATO		